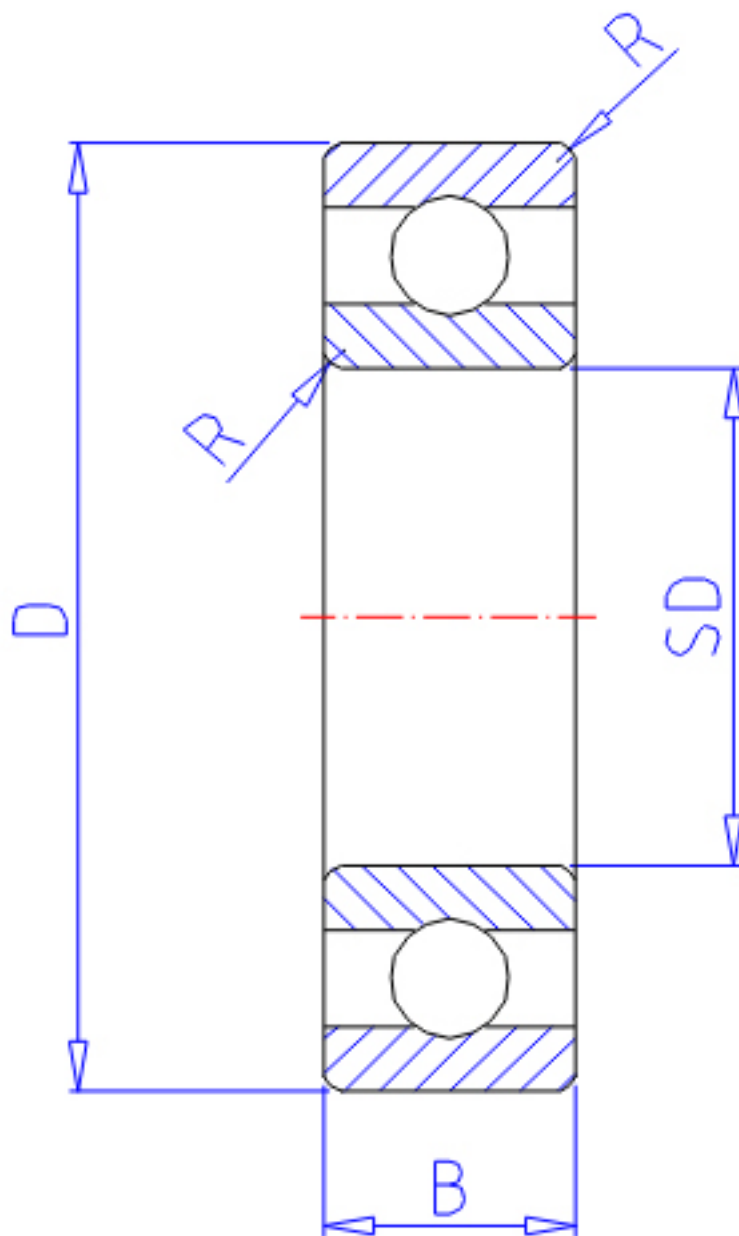


NTN 6005参数

主要尺寸	SD	25	mm	-
	D	47	mm	外径
	B	12	mm	宽度
	R	0.6	mm	-
型号	ORDER	6005		型号
基本额定载荷	CR	10100	N	动载荷
	COR	5850	N	静载荷
	CRF	1030	kgf	动载荷
	CORF	595	kgf	静载荷
极限转速	LSG	15000	r/min	脂润滑
	LSO	18000	r/min	油润滑
重量	MASS	80	g	重量

NTN 6005图片



参考资料:<http://www.sozhou.com/p/f1b09ef5.html>

