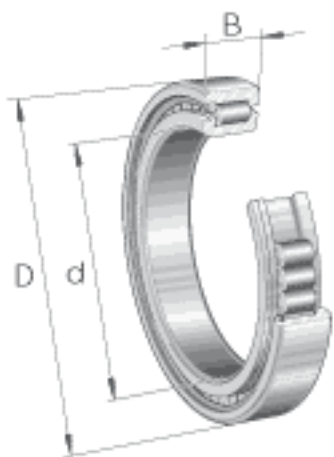
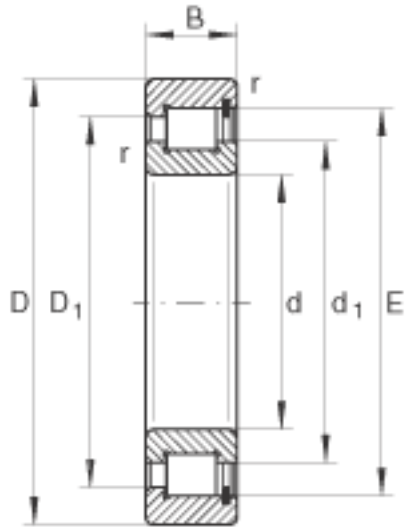


INA SL182938参数

尺寸	d	190	mm	-
	D	260	mm	-
	B	42	mm	-
	D_1	238.5	mm	-
	d_1	211.5	mm	-
	E	244.15	mm	-
	r_{min}	2	mm	-
	s	2	mm	轴向位移
重量	m	6500	g	质量
基本额定载荷	C_r	510000	N	基本额定动载荷, 径向
	C_{0r}	770000	N	基本额定静载荷, 径向
疲劳极限载荷	C_{ur}	117000	N	疲劳极限载荷, 径向
极限转速	n_G	1420	r/min	极限转速
参考转速	n_B	1020	r/min	参考转速

INA SL182938图片





参考资料:<http://www.sozhou.com/p/e9abb694.html>