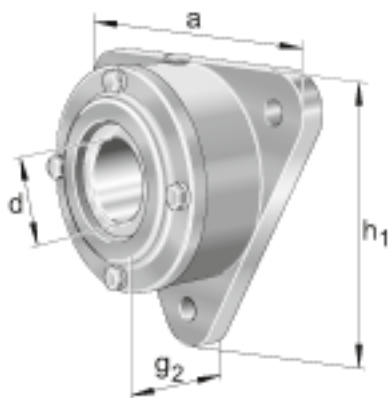
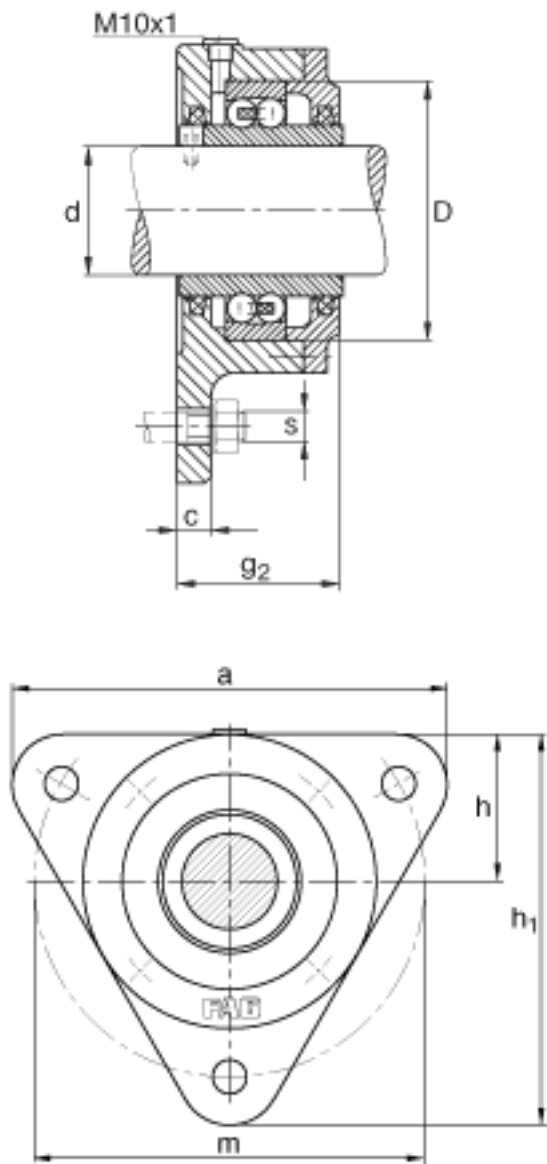


## FAG F11210参数

尺寸	d	50	mm	-
	a	180	mm	-
	g <sub>2</sub>	62.5	mm	-
	c	15	mm	-
	D	90	mm	-
	h	60	mm	-
	m	160	mm	-
	s	M12		-
	s	12.7	mm	-
	a x b x l	5 x 4 x 213	mm	毡条
说明		2		数量, 毡条
		11210		型号, 轴承
重量		3600	g	质量, 轴承座
说明		F11210		型号, 轴承座
尺寸	h <sub>1</sub>	160	mm	-

## FAG F11210图片





参考资料:<http://www.sozhou.com/p/cb2f55ea.html>