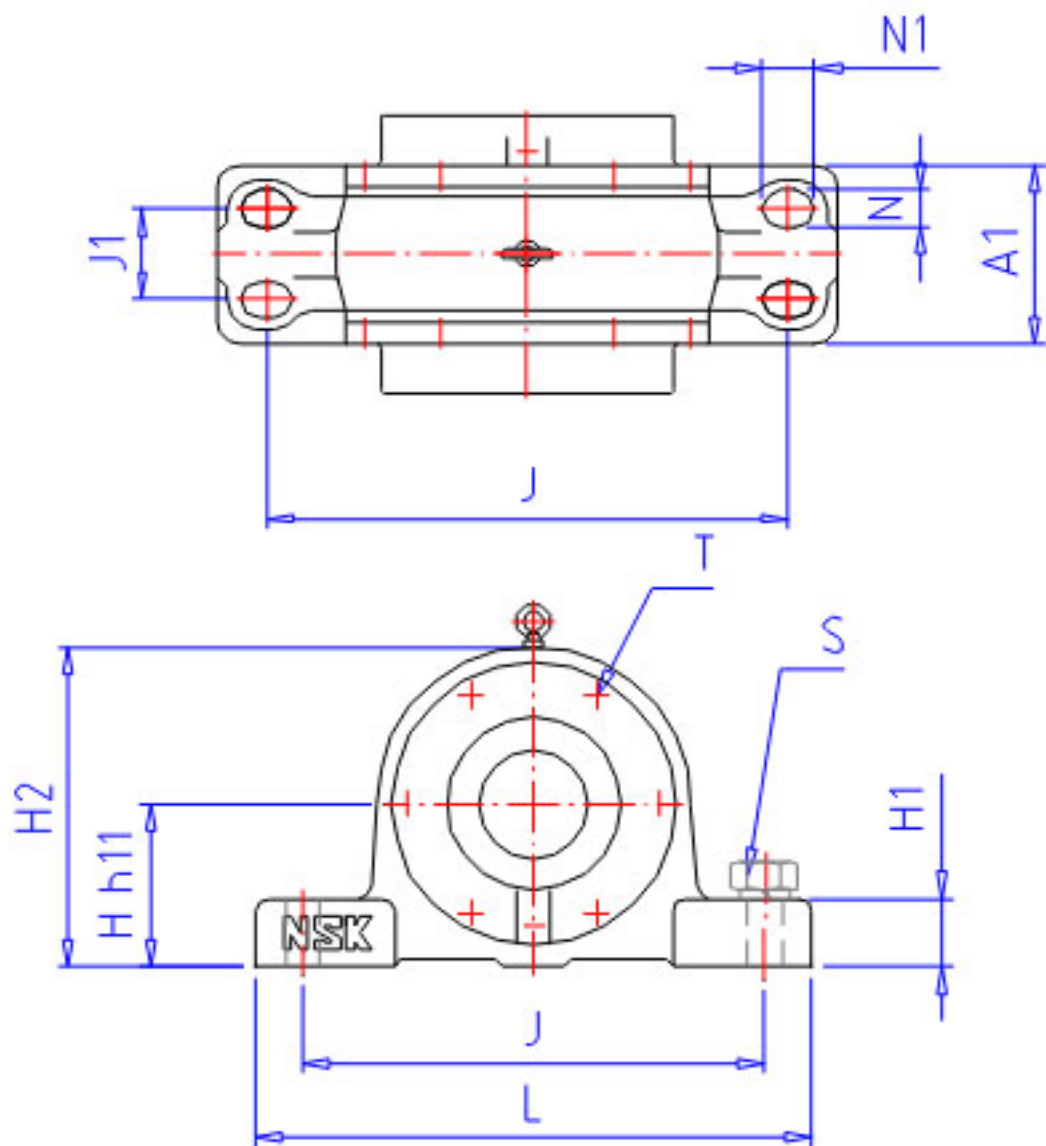


NSK V340C210-170 1参数

| | | | | |
|------|------|----------------|----|-------------|
| 尺寸 | J | 580 | mm | 长度 |
| | A | 300 | mm | 长度 |
| | L | 680 | mm | 长度 |
| | A1 | 190 | mm | 宽度 |
| | A3 | | mm | 长度 |
| | H1 | 65 | mm | 高度 |
| | H2 | 425 | mm | 高度 |
| | G | 130 | mm | 长度 |
| | T | M12 | mm | 规格 |
| | N | 33 | mm | 长度 |
| | N1 | 54 | mm | 长度 |
| | J1 | 104 | mm | 长度 |
| | S2 | M16 | | 规格 |
| 重量 | MASS | 135000 | g | 重量 |
| 适用部件 | LRN | SR 340x19 | | 定位圈规格（外径×宽） |
| | Q | 2 | | 定位圈个数 |
| 油封 | OS1 | GS 46 | | 油封d1端 |
| | OS2 | GS 38 | | 油封d2端 |
| 适用部件 | AN | 22238CA | | 调心滚子轴承 |
| | NN | AN38 | | 螺母型号 |
| | WN | AW38 | | 垫圈 |
| 尺寸 | D1 | 210 | mm | 轴径 |
| | D2 | 170 | mm | 轴径 |
| | DH7 | 340 | mm | 直径 |
| | HH11 | 212 | mm | 高度 |
| 型号 | 型号 | V340C210-170 1 | | - |
| 轴径 | D3 | 190 | mm | 轴径 |
| 轴承座 | PLB | V340C210-170 | | 型号 |
| 适用部件 | SBBN | - | | 调心球轴承 |

NSK V340C210-170 1图片



参考资料:<http://www.sozhou.com/p/af79f1db.html>

