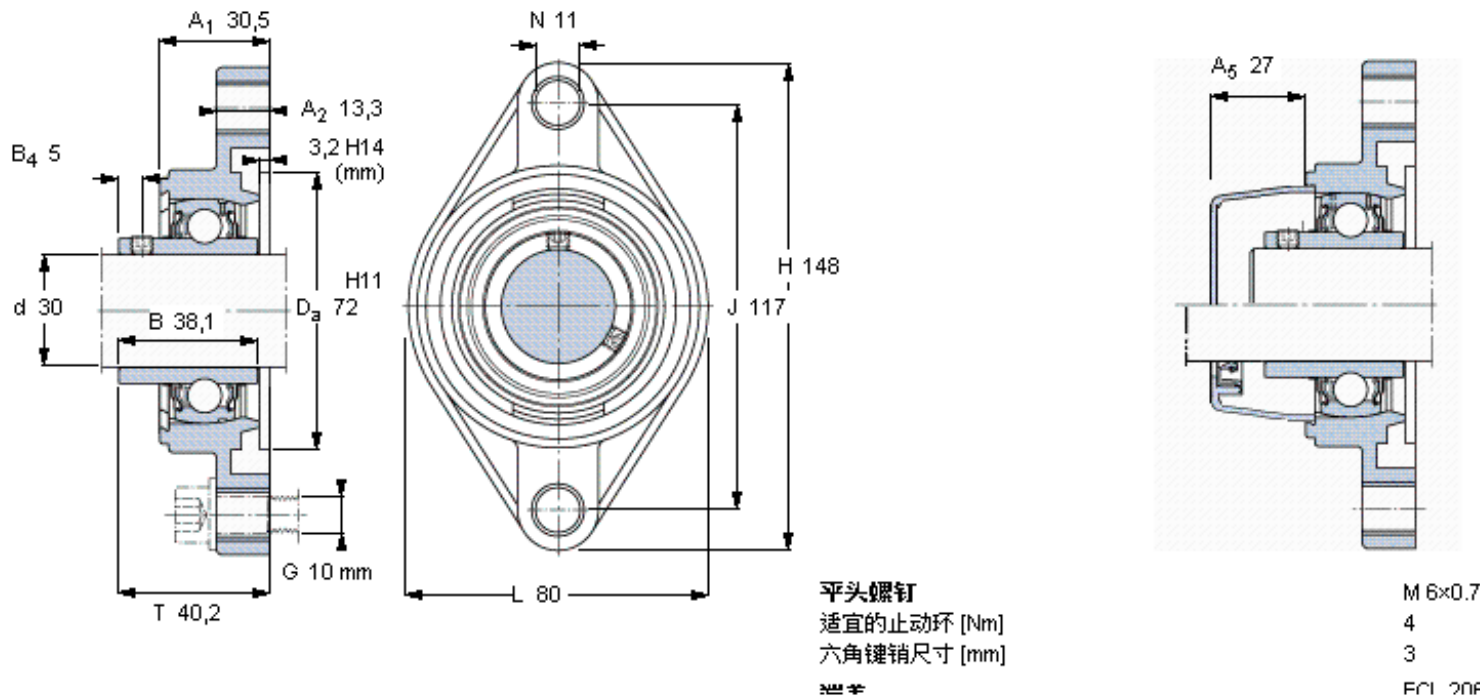


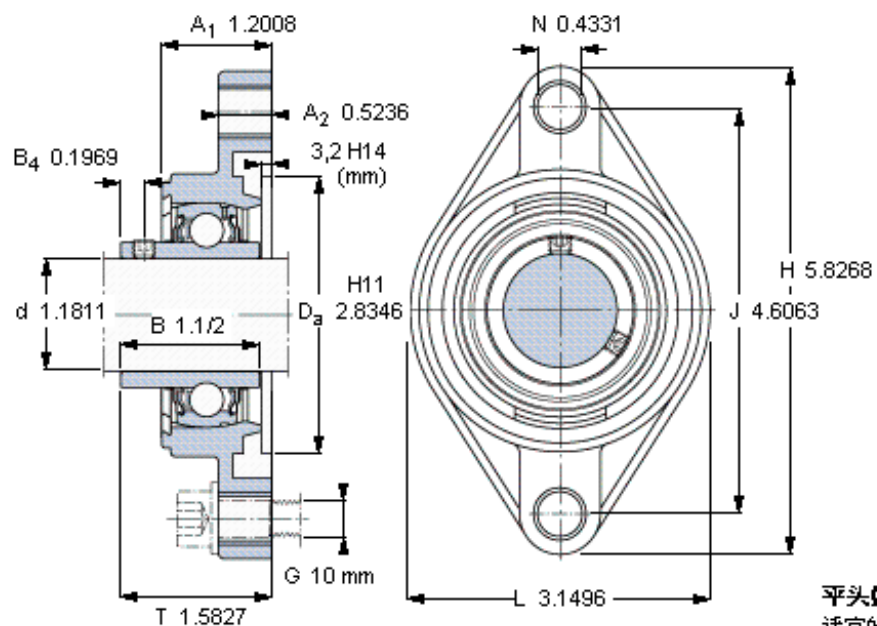
### SKF FYTL 30 THR参数

|        |                         |                |       |     |
|--------|-------------------------|----------------|-------|-----|
| 主要尺寸   | d                       | 30             | mm    | -   |
|        | A <sub>1</sub>          | 30.5           | mm    | -   |
|        | J                       | 117            | mm    | -   |
|        | L                       | 80             | mm    | -   |
|        | T                       | 40.2           | mm    | -   |
| 基本额定载荷 | C                       | 16300          | N     | 动载荷 |
|        | C <sub>0</sub>          | 11200          | N     | 静载荷 |
| 极限转速   | with shaft tolerance h6 | 3800           | r/min | -   |
| 重量     | 重量                      | 420            | g     | -   |
| 型号     | 轴承单元                    | FYTL 30 THR    | -     | -   |
|        | Housing                 | FYTL 506       | -     | -   |
|        | Bearing                 | YAR 206-2RF/HV | -     | -   |

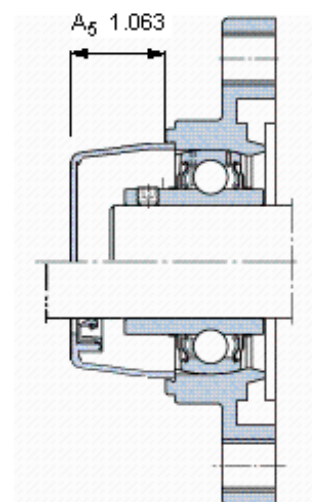
### SKF FYTL 30 THR图片



参考资料:<http://www.sozhou.com/p/92a72611.html>



平头螺钉  
适宜的止动环 [Nm]  
六角键销尺寸 [mm]



M 6x0.7  
4  
3  
FCI 206