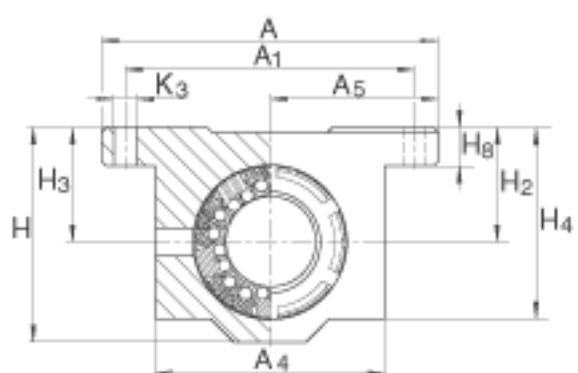
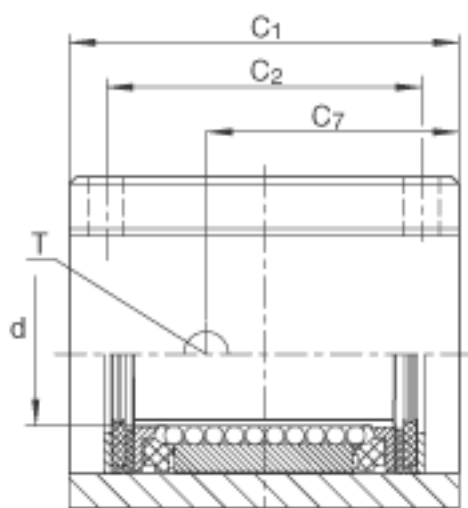
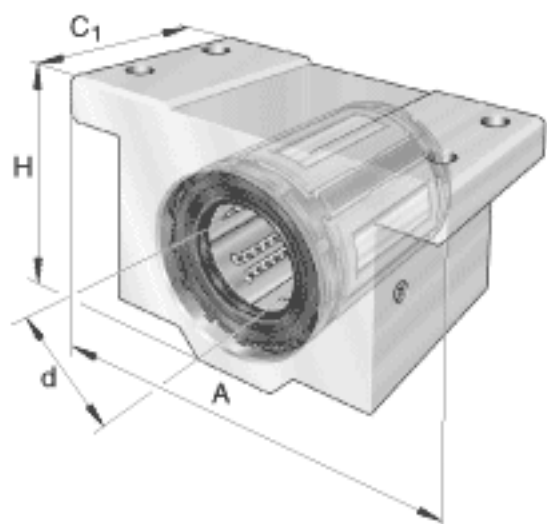


### INA KGX08-PP参数

尺寸	A	50.8	mm	-
	C <sub>1</sub>	42.8752	mm	-
	H	31.75	mm	-
	d	12.7	mm	轴的直径
	A <sub>1</sub>	42.8752	mm	公差: +/-0,01 安装尺寸
	A <sub>4</sub>	34.925	mm	-
	A <sub>5</sub>	25.4	mm	公差: +/-0,001
	C <sub>2</sub>	25.4	mm	公差: +/-0,01 安装尺寸
	C <sub>7</sub>	21.4376	mm	-
	H <sub>2</sub>	17.4498	mm	公差: +/-0,001
	H <sub>3</sub>	17.526	mm	-
	H <sub>4</sub>	28.575	mm	-
	H <sub>8</sub>	6.35	mm	-
	K <sub>3</sub>	3.9624	mm	安装尺寸
	T	NIP A1		-
重量	m	0.249	lbs.	质量
				在主载荷方向的基本额定载荷；基本额定载荷仅适用于淬硬
基本额定载荷	C	1223	N	(670+170 HV) 及磨削过的作为滚道的轴 根据 ISO/CD 14 728-1 的基本额定载荷(最大值)
	C <sub>0</sub>	890	N	在主载荷方向的基本额定载荷；基本额定载荷仅适用于淬硬 (670+170 HV) 及磨削过的作为滚道的轴 根据 ISO/CD 14 728-1 的基本额定载荷(最大值)

INA KGX08-PP图片



参考资料:<http://www.sozhou.com/p/5ff286e8.html>

