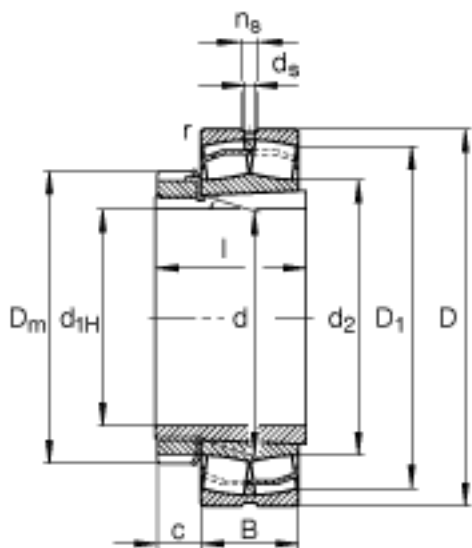
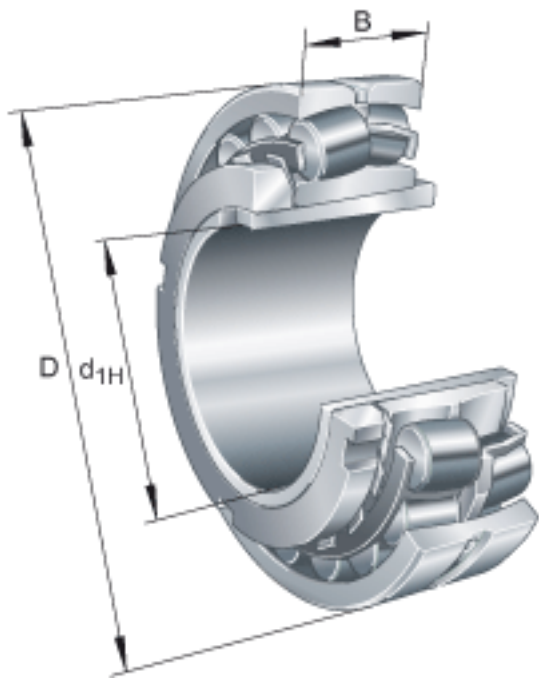


FAG 21322-E1-K-TVPB + H322参数

尺寸	d_{1H}	100	mm	-	
	D	240	mm	-	
	B	50	mm	-	
	$B_{a \min}$	9	mm	-	
	c	21	mm	-	
	D_1	202.5	mm	-	
	$D_{a \max}$	226	mm	-	
	D_m	145	mm	-	
	d	110	mm	-	
	d_2	146.4	mm	-	
	$d_{a \max}$	146	mm	-	
	$d_{b \min}$	118	mm	-	
	d_s	6.3	mm	-	
	l	77	mm	-	
	n_s	12.2	mm	-	
	$r_{a \max}$	2.5	mm	-	
	r_{\min}	3	mm	-	
	说明		H322		质量, 紧定套
	重量	m	10900	g	质量
m_1		2210	g	质量, 紧定套	
基本额定载荷	C_r	600000	N	基本额定动载荷, 径向	
计算系数	e	0.21		-	
	Y_1	3.24		-	
	Y_2	4.82		-	
基本额定载荷	C_{0r}	640000	N	基本额定静载荷, 径向	
计算系数	Y_0	3.16		-	
极限转速	n_G	4000	r/min	极限转速	

参考转速	n_B	2750	r/min	参考速度
疲劳极限载荷	C_{ur}	69000	N	疲劳极限载荷，径向

FAG 21322-E1-K-TVPB + H322图片



参考资料:<http://www.sozhou.com/p/45c06aba.html>

