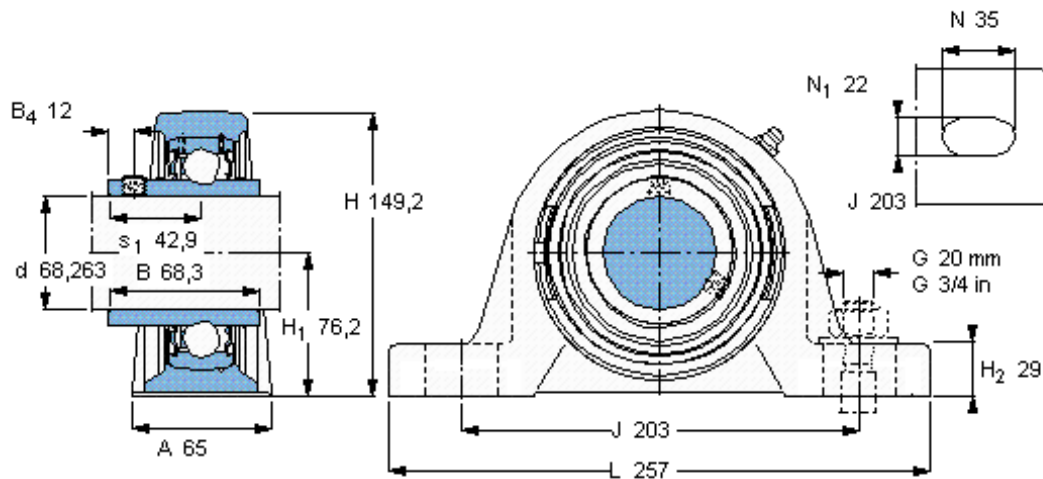


SKF SY 2.11/16 TF/AH参数

主要尺寸	d	68.263	mm	-
	A	65	mm	-
	H	149.2	mm	-
	H ₁	76.2	mm	-
	L	257	mm	-
基本额定载荷	C	57200	N	动载荷
	C ₀	40000	N	静载荷
极限转速	带h6轴公差	3000	r/min	-
重量	重量	6150	g	-
型号	轴承单元	SY 2.11/16 TF/AH	-	-
	轴承座	SY 513 U/AH	-	-
	轴承	YAR 213-211-2F/AH	-	-

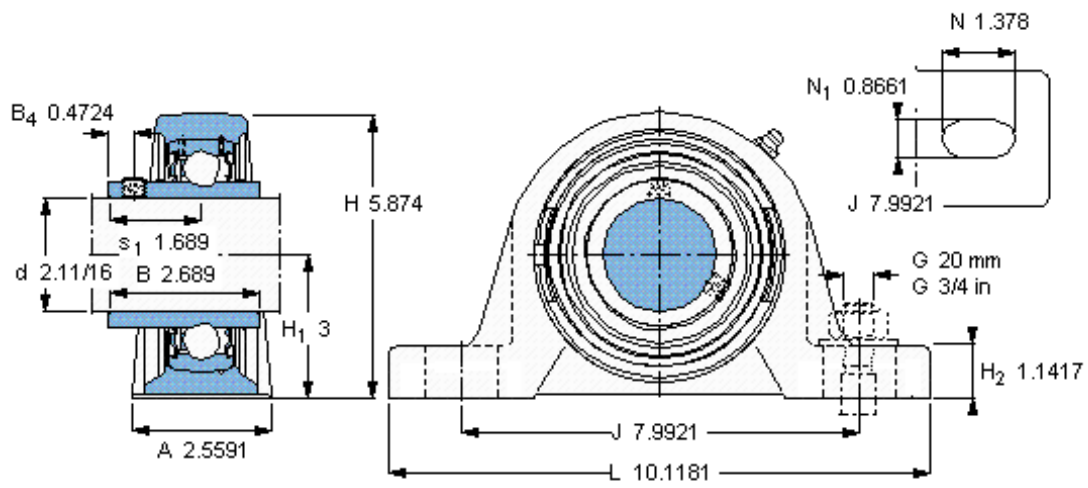
SKF SY 2.11/16 TF/AH图片



平头螺钉
适宜的止动环 [Nm]
六角键销尺寸 [mm]

3/8-24x3/4
16,5
4,7625

参考资料: <http://www.sozhou.com/p/44a3c979.html>



平头螺钉
 适宜的止动环 [Nm]
 六角键销尺寸 [mm]

3/8-24x3/4
 16,5
 4,7625