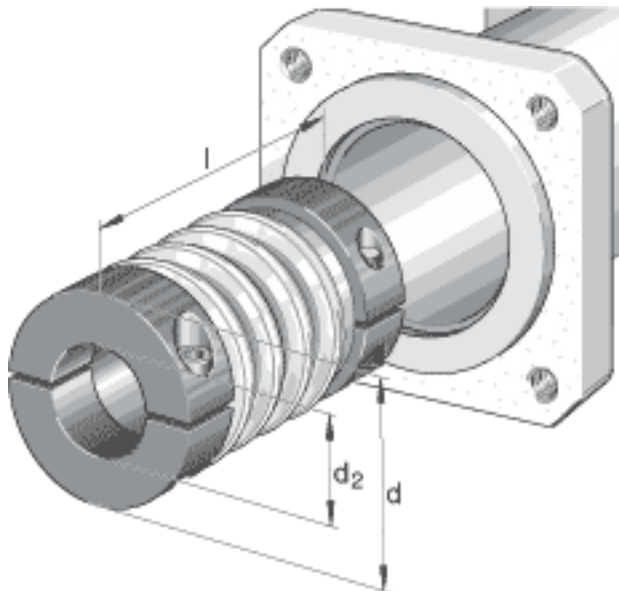
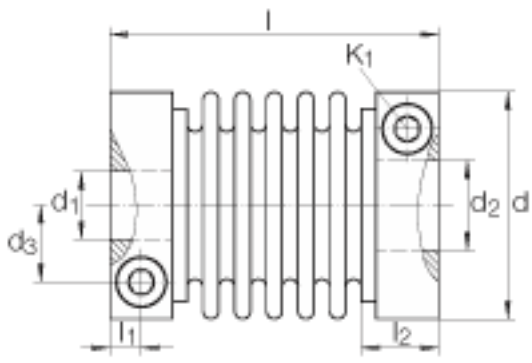


INA KUP560-66-20H7-24H7参数

尺寸	$d_2$	24	mm	直径公差: H7 通过协商, 其它尺寸也是可用的。
	$d$	66	mm	-
	$l$	87	mm	-
	$d_1$	20	mm	直径公差: H7 通过协商, 其它尺寸也是可用的。
	$d_3$	22	mm	-
说明	$K_1$	M8		根据 DIN 912-10.9 的螺钉
尺寸	$l_1$	9.5	mm	-
	$l_2$	27	mm	-
重量	$m$	580	g	质量
其他	$M_{Nenn}$	96	Nm	完全由衬套支撑
说明		$33 \cdot 10^3$	Nm/rad	扭转刚度
		$3.7 \cdot 10^{-4}$	$kg \cdot m^2$	质量惯性矩
		0.2	mm	轴的最大许用横向偏移
		30	Nm	螺栓的锁紧力矩
				直线执行器 MLF52.. - ZR MKU(S)E25.. - ZR

INA KUP560-66-20H7-24H7图片





参考资料:<http://www.sozhou.com/p/2fa1e7c5.html>