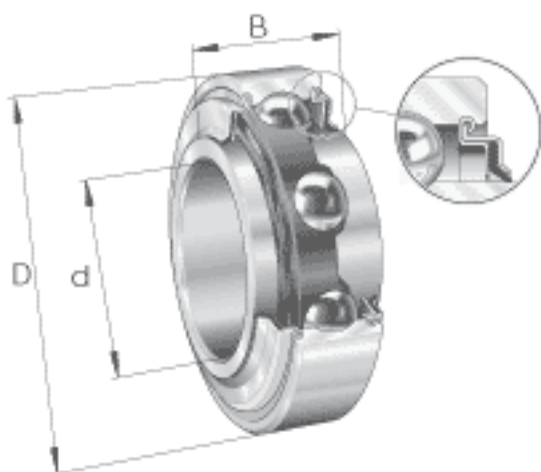


INA 208-KRR参数

尺寸	d	40	mm	-
	D	80	mm	-
	B	27	mm	-
	C	18	mm	-
	C_2	20.5	mm	-
	D_1	68.2	mm	-
	d_1	52.3	mm	-
	r_{min}	1.1	mm	-
重量	m	440	g	质量
极限转速	$n_{G\ Fett}$	5500	r/min	脂润滑时的极限转速
基本额定载荷	C_r	32500	N	基本额定动载荷，径向
	C_{0r}	19800	N	基本额定静载荷，径向
说明		6208		相关轴承决定当量载荷。

INA 208-KRR图片



参考资料：<http://www.sozhou.com/p/28633cc0.html>

